

## Poids

Poids en ordre de marche avec canopy TOPS et godet (ISO 6016)	1176 kg
Transfert de masse (sans accessoires)	1077 kg
Pression au sol avec chenilles en caoutchouc	29.70 kPa

## Moteur

Marque / Modèle	Kubota / D722-E4B-BCZ-6
Carburant	Diesel
Nombre de cylindres	3
Cylindrée	0.72 L
Puissance maxi @ 2000 tr/min (ISO 14396)	7.5 kW
Couple maxi (SAE)	40.1 Nm

## Performances

Force d'arrachement au balancier (ISO 6015)	5550 N
Force d'arrachement au godet (ISO 6015)	8294 N
Force de traction	9905 N
Vitesse de déplacement, petite vitesse	2.1 km/h
Vitesse de déplacement, grande vitesse	3.1 km/h

## Système hydraulique

Type de pompe	Pompe à double engrenage
Capacité hydraulique totale	20.00 L/min
Débit aux auxiliaires	20.00 L/min
Pression de sécurité du circuit auxiliaire	184.0-192.0 bar

## Système d'orientation

Déport de flèche à gauche	67°
Déport de flèche à droite	64°
Vitesse d'orientation	9.0 RPM

## Contenances

Système de refroidissement	3.00 L
Huile moteur avec filtre	3.50 L
Réservoir de carburant	16.00 L
Réservoir hydraulique	2.60 L
Système hydraulique	10.10 L

## Environnement

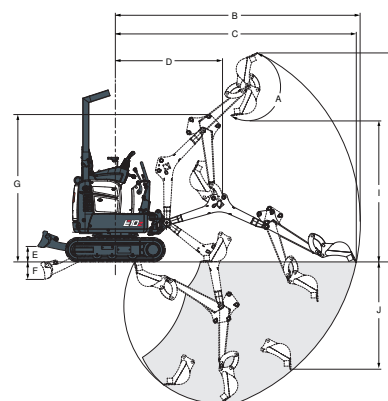
Pression acoustique LpA (Directive UE 2006/42/CE)	80 dB(A)
Puissance sonore LwA (Directive UE 2000/14/CE)	93 dB(A)

## Équipement de série

Lame de remblayage de 710 mm / 1100 mm avec rallonges	Ceinture de sécurité à enrouleur
Chenilles en caoutchouc de 180 mm	Siège
Circuit hydraulique auxiliaire avec raccords rapides sur la flèche	Translation à deux vitesses
Verrouillage des fonctions hydrauliques par le relevage de la console gauche	Structure de protection TOPS <sup>1</sup>
Avertisseur sonore	Protection anti-vandalisme
Écartement électronique des chenilles	Feu de travail
Châssis inférieur à extension hydraulique de 710 à 1100 mm	Garantie : 12 mois, 2000 heures (au premier terme atteint)

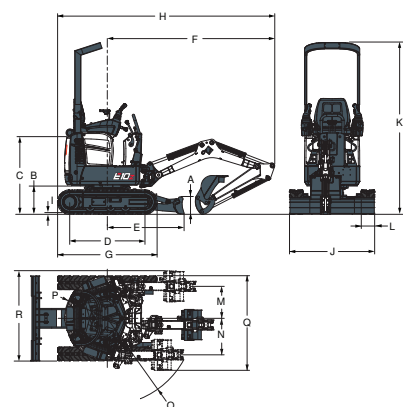
1. Structure de protection contre le basculement (TOPS) conforme à la norme ISO 12117

## Cinématique de travail



(A) 196°	(G) 1899.0 mm
(B) 3145.0 mm	(H) 2685.0 mm
(C) 3093.0 mm	(I) 1818.0 mm
(D) 1374.0 mm	(J) 1383.0 mm
(E) 196.0 mm	(K) 1820.0 mm
(F) 230.0 mm	

## Dimensions



(A) 220.0 mm	(J) 710.0 mm
(B) 363.0 mm	(J) 1100.0 mm
(C) 992.0 mm	(K) 2209.0 mm
(D) 968.0 mm	(L) 180.0 mm
(E) 987.0 mm	(M) 413.0 mm
(F) 2153.0 mm	(N) 471.0 mm
(G) 1280.0 mm	(O) 1121.0 mm
(H) 2793.0 mm	(P) 550.0 mm
(I) 16.0 mm	

## Options

Circuit auxiliaire à double action	Démarrage sans clé
Auxiliaire sur le balancier	Feu à DEL
Projecteur	Dispositif de manipulation d'objet (ceillet de levage)
Protecteur de flexible de translation à usage intensif	Kit de silencieux pare-étincelles
Refroidisseur d'huile	Alarme de déplacement
hydraulique	