

# E50z | E55z | E60

PELLES COMPACTES

0-1 1-2 2-3 3-4 **4-6** 6-10



*One Tough Animal*

## INTRODUCTION

# ONE TOUGH ANIMAL



## ► L'HISTOIRE DE BOBCAT

En 1958, la société Melroe Manufacturing Company présente une chargeuse frontale compacte qui évolue rapidement pour devenir le modèle M400, la première véritable chargeuse compacte sur pneus au monde. L'entreprise adopte bientôt le nom de marque Bobcat aujourd'hui célèbre dans le monde entier et dont le succès a participé à l'évolution du secteur des machines de chantier compactes.

## ► CENTRE D'INNOVATION DE DOBŘÍŠ

Toutes les nouvelles technologies et machines sont testées de façon rigoureuse afin de pouvoir répondre à tous les besoins, même dans les conditions les plus difficiles.



## ► BOBCAT AUJOURD'HUI

Depuis le lancement en 1984 de ses pelles compactes à orientation sans déport, Bobcat ne cesse d'innover. Aujourd'hui, nos machines sont réputées pour la puissance qu'elles fournissent dès que nécessaire et leur simplicité d'utilisation.



## ► NOTRE MISSION

Nous aidons les opérateurs à en faire plus, même dans les situations les plus éprouvantes et dans les espaces restreints. Là où nos clients expriment un besoin, nous leur fournissons les moyens.

# PRÉCISION MÊME À PLEINE PUISSANCE

## ► PERFORMANCES ET CONFORT

La conception des pelles compactes Bobcat est centrée sur l'opérateur et offrent une solution à tous vos besoins professionnels en alliant performances, commandes fluides et intuitives, et confort suprême.



Infodivertissement avec technologie Bluetooth mains libres

Feux de travail à LED à extinction automatique

Cabine ROPS / FOPS certifiée de niveau 1

Vitre arrière chauffante sur le modèle E60

Contrôle total des environs, grâce à la grande visibilité assurée par le large espace vitré et l'excellente ergonomie

Cabine la plus spacieuse de sa catégorie

Siège chauffant avec appuie-tête

Capots renforcés

Moteur écologique Stage V de la toute dernière technologie avec ralenti automatique

Marchepied large et poignée 3D pour accès aisé

Filetages résistants en acier

Moteurs de translation à 2 vitesses avec passage de vitesse automatique

Pompe électrique de remplissage de carburant pour le modèle E60

Galets à double flasque et chenilles à verrouillage pour un roulement en douceur

Tension automatique des chenilles en option

Conception autonettoyante de la lame avec dispositif de flottement et réglage de l'angle en option

Points d'arrimage intégrés à la tourelle et au châssis inférieur pour un transport aisé

Bouton coupe-batterie accessible de l'extérieur

Climatisation automatique et climatisation standard en option

Protection renforcée des vérins de flèche

Lumière LED avec acheminement protégé du faisceau

Inverseur AUX1 pour maintenir le raccord rapide AUX1 libre pour toute connexion d'accessoire

Jusqu'à cinq conduites AUX pour contrôler les accessoires les plus perfectionnés

Kit de manutention en option

Sélection de systèmes de raccord montés en usine



## ► MANIABILITÉ SUPÉRIEURE

Grâce aux commandes intuitives et personnalisables, vous aurez l'impression que le groupe de travail n'est que l'extension de vos mains !



## ► STABILITÉ RASSURANTE

Vous pouvez compter sur une stabilité à 360° en toute situation, même lors de fouilles sur le côté ou de la manutention de charges lourdes.



## ► PERFORMANCE ET PRODUCTIVITÉ

La puissance de fouille à l'état pur permet d'effectuer le travail à une vitesse inégalée, pendant les grosses opérations de fouille ou le creusement rapide de tranchées.



## ► POLYVALENCE GRÂCE À DE MULTIPLES OUTILS

Pour transporter et utiliser facilement plusieurs outils grâce à un maximum de 5 alimentations auxiliaires et l'option de commande de circuit auxiliaire commutable avancée (A-SAC).

# PERFORMANCES

## ► SOUPLASSE DE FONCTIONNEMENT

Désormais, une combinaison exceptionnelle de hautes performances Bobcat, de la meilleure contrôlabilité de sa catégorie et de commandes intuitives s'allie à un circuit hydraulique de pointe pour une précision sans précédent et une consommation de carburant réduite.

## ► FIABILITÉ DES MOTEURS

Les moteurs Bobcat D18 et D24, éprouvés et utilisés dans des milliers de machines Bobcat dans le monde entier, sont désormais dans une nouvelle version conforme Stage V, avec des caractéristiques de performances améliorées.



## DE LA PUISSANCE, DÈS QUE NÉCESSAIRE

### ► ORIENTATION SANS DÉPORT – E50z, E55z

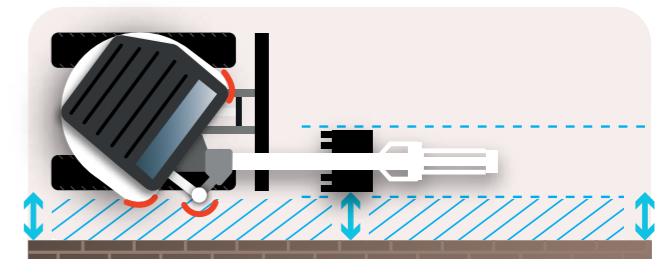
Le concept d'orientation sans déport (ZHS) de Bobcat améliore la fonctionnalité ZTS (orientation sans déport arrière), qui permet aux opérateurs de travailler à proximité immédiate de murs. Il protège les coins avant de la tourelle avant qui tournent dans la couronne d'orientation et élimine la protubérance du vérin du déport de flèche pendant les opérations d'excavation parallèle.



Orientation sans déport (ZHS)

### ► L'OUTIL IDÉAL POUR VOS TRAVAUX

Les professionnels savent combien il est important d'adapter leur équipement au travail à effectuer. La gamme Bobcat comprend une série d'options pour répondre aux besoins de chaque tâche. Alors que les modèles classiques présentent un faible porte-à-faux par rapport au profil des chenilles, les modèles à orientation sans déport éliminent complètement le porte-à-faux.



Sans déport arrière (ZTS)

# À L'INTÉRIEUR



## ► CONFORT TOUT AU LONG DE LA JOURNÉE

Profitez d'espace pour les jambes à l'intérieur de la cabine, d'un design intérieur ergonomique, d'un accès facile aux commandes essentielles et de caractéristiques optionnelles en matière de confort telles qu'un siège chauffant à dossier et appui-tête hauts.



## ► COMMANDES TACTILES



Écran tactile de 7 pouces en option avec Bluetooth, kit mains libres et diffusion de médias. Passage automatique en mode sombre par faible luminosité.

## ► CLIMATISATION COMPLÈTE



Travaillez confortablement par tout temps grâce à la climatisation automatique.

## ► ESPACE DE STOCKAGE POUR TOUT L'ESSENTIEL



Un design intérieur astucieux agrémenté de supports dédiés et d'espaces de rangement pour les objets quotidiens.



# CONSTRUITES POUR DURER

## ► CONCEPTION EN QUÊTE DE PERFECTION

Profitez de finitions soignées : extérieur, capots, cabine, commandes et équipement de travail, jusqu'au dernier boulon et à la dernière vis. Le contrepoids robuste et les filetages ajoutent encore plus de protection pour tous les autres composants.

## ► UN ENTRETIEN EN TOUTE SÉRÉNITÉ

Grâce à des points d'entretien facilement accessibles, des pièces d'usure faciles à remplacer et des intervalles d'entretien prolongés (le premier après 500 heures), prendre soin de votre pelle Bobcat est simple comme bonjour.



## ► MACHINE IQ

Le système de communication sans fil BOBCAT® Machine IQ améliore le service d'assistance pour votre machine Bobcat.

- Système électronique de contrôle intégré durable
- Données mises à disposition de nos spécialistes pour le suivi de vos machines
- Maintenance optimisée en fonction des besoins de votre activité
- Temps de disponibilité optimisé avec les services basés sur les données

## ► GARANTIE STANDARD

La société Bobcat développe chaque machine selon les normes de qualité et de durabilité les plus strictes. C'est la raison pour laquelle notre garantie standard offre une couverture de 24 mois ou 2 000 heures de fonctionnement (en fonction de la première échéance atteinte).



# PAS LE TEMPS POUR UNE IMMOBILISATION. CES MACHINES SUPPORTENT LES CONDITIONS LES PLUS DIFFICILES. JOUR APRÈS JOUR.



## ► EXTENSION DE GARANTIE PROTECTION PLUS

Profitez d'une sérénité totale avec l'extension de garantie Protection Plus®. Apportant le même niveau de protection que la garantie standard, Protection Plus reflète également les besoins et les attentes spécifiques des clients en offrant le choix en matière de durées et d'heures de fonctionnement annuelles. En fonction de vos besoins, vous pouvez bénéficier d'une couverture qui peut atteindre 5 ans ou 6 000 heures de fonctionnement du moteur. En outre, comme Protection Plus est transférable, vous pouvez compter sur une valeur de revente optimale.



## ► BOBCARE

Une machine qui dure longtemps, c'est d'abord un entretien correctement planifié. Et cet entretien protège également contre les coûts de réparation et les défaillances imprévues lorsque vous avez un besoin impérieux de votre machine.

- Limitez les risques en empêchant les grosses réparations et les pannes totales.
- Travailler plus en réduisant les temps d'arrêt et en augmentant votre productivité et votre rentabilité.

## E50z

### ► COMPACTE ET PUISSANTE

Cette pelle compacte, légère et abordable, impressionne par sa puissance et son orientation sans déport.



## E55z

### ► PERFORMANCES SUPÉRIEURES

La plus grande pelle compacte Bobcat, bénéficiant de la technologie d'orientation sans déport, représente un pas en avant en termes de stabilité et de puissance, avec un balancier long en option pour une plus grande cinématique de travail.



# CHOISISSEZ VOTRE VERSION

## E60

### ► PUISSANCE ET CONFORT MAXIMAUX

Le modèle E60, figure de proue du catalogue Bobcat, offre les meilleures caractéristiques en termes de performances, de stabilité et de confort, avec la plus grande cabine de sa catégorie et un puissant moteur de 55 ch.



### ► ELLE RELÈVE TOUS LES DÉFIS



# ÉQUIPEMENT DE SÉRIE



## ► POUR TOUTES LES MACHINES

- Alarme sonore de réservoir plein
- Arrimage de la tourelle
- Avertisseur sonore
- Boîte à outils
- Cabine TOPS / ROPS / FOPS\*
- Ceinture de sécurité à enrouleur
- Circuit hydraulique auxiliaire (AUX1) réglable à double effet avec raccords rapides sur balancier
- Commandes hydrauliques par manipulateur
- Commandes proportionnelles intégrées aux manipulateurs pour le déport de flèche et le circuit hydraulique auxiliaire
- Compartiment de rangement
- Configuration compatible avec l'utilisation de pinces
- Coupe-batterie
- Débit hydraulique auxiliaire réglable
- Dispositif de flottement de lame
- Écran de 5 pouces
- Feux de travail à LED
- Garantie : 24 mois ou 2 000 heures (au premier terme atteint)
- Lame de remblayage de 1 960 mm
- Machine IQ (télématique)
- Pédales repliables et ergonomiques
- Porte-gobelets
- Ralenti automatique
- Siège suspendu à dossier haut
- Surveillance du moteur et de l'hydraulique avec arrêt
- Translation à deux vitesses avec passage de vitesse automatique
- Verrouillage de sécurité par relevage des consoles de commande
- Verrouillage double direction

## ► POUR LE MODÈLE E50z

- Chenilles de 350 mm

## ► POUR LES MODÈLES E55z ET E60

- Chenilles de 400 mm
- Galets à double flasque

# OPTIONS

## ► PERSONNALISEZ VOTRE MACHINE

Tout le monde voudrait ajouter une fonctionnalité particulière ou donner une touche personnelle à sa machine. Faites votre choix dans la longue liste d'options disponibles et personnalisez votre pelle compacte selon vos besoins.



Circuit hydraulique auxiliaire (AUX1) sur le balancier  
Circuit hydr. auxiliaire (AUX2) avec conduite de vidange  
Écran de 7 pouces



Contrepoids supplémentaire  
Lame chasse-neige  
Climatisation automatique



Gyrophare avec feu arrière  
Autoradio avec fonctions Bluetooth et MP3  
Pince avec inverseur AUX1



Siège suspendu Deluxe en textile  
Pompe à carburant électrique  
Extincteur



Contrepoids lourd  
Barre d'éclairage à LED  
Balancier long



Chenilles en acier  
Chenilles segmentées  
Cabine TOPS / ROPS / FOPS avec chauffage

OPTIONS	E50z	E55z	E60
Alarme de déplacement	•	•	•
Autoradio avec fonctions Bluetooth et MP3	•	•	•
Balancier long avec contrepoids lourd		•	
Balancier long avec contrepoids supplémentaire			•
Cabine avec système confort (chauffage / ventilation / climatisation auto, écran tactile 7")		•	•
Chenilles en acier	•	•	•
Chenilles segmentées		•	•
Circuit AUX1 de retour direct au réservoir	•	•	•
Circuit hydraulique AUX2	•	•	•
Conduites de raccords rapides hydrauliques (AUX5)	•	•	•
Conduites pour interface inclinaison / attache rapide (AUX4) avec SAC	•	•	•
Contrepoids supplémentaire			•
Démarrage sans clé	•	•	•
Extincteur	•	•	•
Feux arrière à LED	•	•	•
Gyrophare	•	•	•
Kit de contrôle de profondeur	•	•	•
Kit de manutention (vannes, OWD, anneau de levage)	•	•	•
Kit de vannes du godet (AUX3)	•	•	•
Kit pour applications spéciales	•	•	•
Lame chasse-neige		•	•
Ligne de retour de drain	•	•	•
Pince avec vanne AUX1	•	•	•
Pompe de remplissage			•
Rétroviseurs gauche / droite	•	•	•
Siège chauffant avec appui-tête	•	•	•
Siège suspendu Deluxe en textile	•	•	•
Tension automatique des chenilles	•	•	•

\*Structure de protection contre le retournement (ROPS) conforme à la norme ISO 3471.

Structure de protection contre le basculement (TOPS) conforme aux exigences de la norme ISO 12117.

Structure de protection contre la chute d'objets (FOPS) conforme aux exigences de la norme ISO 3449.



# PORTE-OUTIL COMPLET

## ▶ ACCESSOIRES BOBCAT

Choisissez vos accessoires et outils Bobcat pour gagner en polyvalence et en efficacité.

- Le plus grand choix d'accessoires du secteur
- Tirez le meilleur de votre machine Bobcat.
- Des structures et des composants robustes pour travailler encore plus dur.
- Encore plus de sérénité grâce à la garantie de 12 mois qui accompagne chaque accessoire Bobcat d'origine.

## ▶ ACCESSOIRES

### Général

- Broyeur rotatif
- Marteaux hydrauliques
- Pince hydraulique
- Plaque de compactage
- Système de guidage laser
- Tarières
- Tondeuses à fléaux

### Godets

- Godets à claire-voie
- Godets à glaise
- Godets basculants
- Godets de fouille
- Godets de nivelage

### Raccords

- Attache rapide hydraulique Bobcat à verrouillage sur axes
- Raccord rapide Klac modèle E
- Raccord rapide hydraulique (HS03)
- Raccord rapide hydraulique (HS03) avec fonction de cavage
- Raccord rapide mécanique (MS03)
- Raccord rapide mécanique (MS03) avec fonction de cavage



Marteaux hydrauliques



Pince hydraulique



Godets basculants



Godets à claire-voie



Godets à glaise



Tondeuse à fléaux



Tarières



Attache à verrouillage sur axe



Attache inclinable



Plaque de compactage



## ▶ POLYVALENCE

Jusqu'à cinq circuits auxiliaires hydrauliques indépendants :

- AUX1 – standard
- AUX2 – fonctions de support (rotation)
- AUX3 – benne preneuse (répartition du godet)
- AUX4 – commande du raccord de cavage
- AUX5 – commande du raccord hydraulique

Nouveau système de commande auxiliaire commutable (SAC) permettant de personnaliser le mode de commande et d'ajuster la configuration optimale des accessoires (partie intégrante de l'option AUX4)

Selectable  
**Auxiliary**  
Control

La compatibilité réelle des accessoires peut varier en fonction des différentes configurations des machines. Consultez votre concessionnaire pour en savoir plus sur les compatibilités.

# CARACTÉRISTIQUES TECHNIQUES

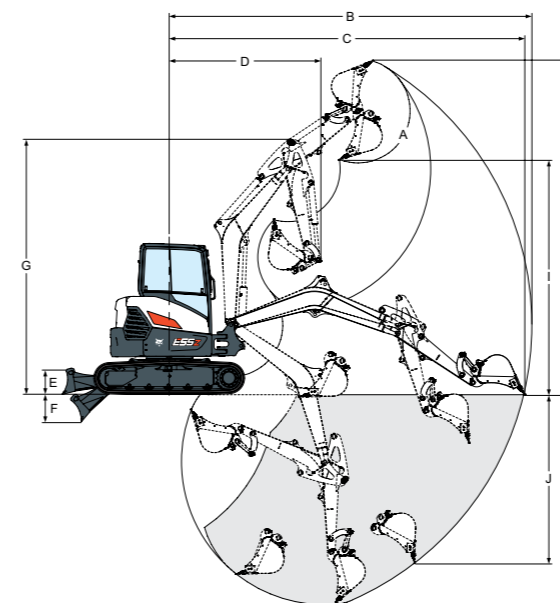
# CARACTÉRISTIQUES TECHNIQUES

CARACTÉRISTIQUES TECHNIQUES			
	E50z	E55z	E60
<b>POIDS</b>			
Poids en ordre de marche	4 975 kg	5 346 kg	5 589 kg
Poids supplémentaire de la cabine avec système de chauffage / ventilation / climatisation	19 kg	19 kg	19 kg
Poids supplémentaire pour le balancier long		229 kg*	21 kg
Poids supplémentaire du contrepoids supplémentaire			239 kg
Poids supplémentaire pour lame de remblayage d'angle		176 kg	176 kg
Poids supplémentaire des chenilles en acier	125 kg	125 kg	125 kg
Pression au sol avec chenilles en caoutchouc	35,41 kPa	30 kPa	31,8 kPa
<b>MOTEUR</b>			
Marque / Modèle	Bobcat 1,8 L, 97/68 CE Stage V	Bobcat 1,8 L, 97/68 CE Stage V	Bobcat 2,4 L, 97/68 CE Stage V
Carburant	Diesel	Diesel	Diesel
Nombre de cylindres	3	3	4
Cylindrée	1,79 l	1,79 cm <sup>3</sup>	2,39 cm <sup>3</sup>
Puissance nette maxi (ISO 9249)	31,3 kW	36,4 kW	41 kW
Couple net maxi (ISO 9249)	155 Nm	180 Nm	190 Nm
<b>CIRCUIT HYDRAULIQUE</b>			
Type de pompe	Simple pompe à pistons à cylindrée variable et pompes à engrenages		
Débit de la pompe à pistons	99 l/min	138,6 l/min	138,5 l/min
Pression de sécurité du groupe de travail	250 bars	250 bars	270 bars
Pression de sécurité secondaire de la flèche (extrémités base et tige du vérin)	290-290 bars	290-290 bars	310 bars
Débit auxiliaire (AUX1)	78,2 l/min	80,5 l/min	85,7 l/min
Débit auxiliaire (AUX2)	46,6 l/min	47,4 l/min	45,4 l/min
<b>PERFORMANCES</b>			
Force d'arrachement au balancier (ISO 6015)	22 171 N	30 993 N	33 472 N
Force d'arrachement au balancier long (ISO 6015)	-	26 301 N	28 405 N
Force d'arrachement au godet (ISO 6015)	37 744 N	44 297 N	47 841 N
Vitesse de déplacement, petite vitesse	2,8 km/h	2,9 km/h	2,9 km/h
Vitesse de déplacement, grande vitesse	5,5 km/h	4,6 km/h	4,9 km/h
<b>SYSTÈME D'ORIENTATION</b>			
Déport de flèche à gauche	75°	75°	75°
Déport de flèche à droite	50°	50°	50°
Vitesse d'orientation	8,7 tr/min	9,3 tr/min	8,9 tr/min
<b>CONTENANCES</b>			
Circuit de refroidissement	7,6 l	7,6 l	9,5 l
Huile moteur avec filtre	6,3 l	6,3 l	9,8 l
Réservoir de carburant	72 l	72 l	72 l
Réservoir hydraulique	15,1 l	15,1 l	15,1 l

\* poids supplémentaire du balancier long y compris contrepoids lourd

Certaines caractéristiques techniques reposent sur des calculs techniques et non pas sur des mesures réelles. Les caractéristiques techniques sont données à titre de comparaison uniquement et sont susceptibles d'être modifiées sans préavis. Les caractéristiques techniques de votre équipement Bobcat peuvent varier en raison de variations normales dans la conception, la fabrication, les conditions d'utilisation et d'autres facteurs. Les images associées aux unités Bobcat peuvent représenter un équipement non standard.

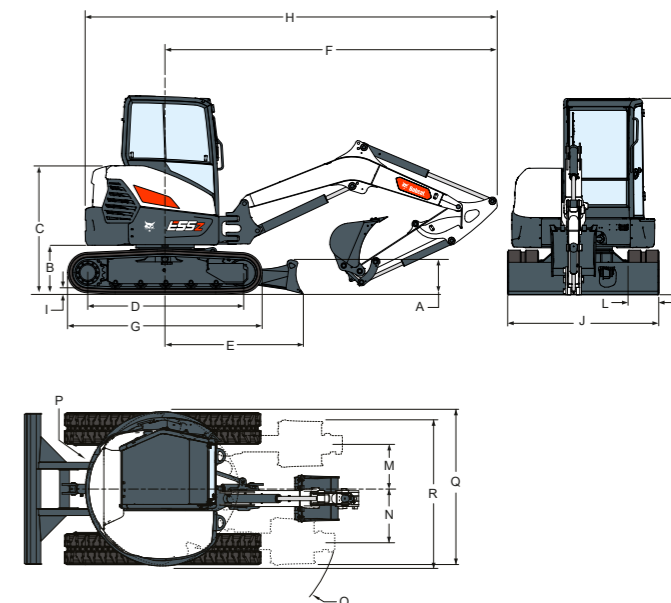
## CINÉMATIQUE DE TRAVAIL



CINÉMATIQUE DE TRAVAIL			
	E50z	E55z	E60
<b>A</b>	186°	186°	186°
<b>B</b>	6 056	5 983	5 958
<b>B*</b>		6 361	6 336
<b>C</b>	5 922	5 843	5 822
<b>C*</b>		6 232	6 209
<b>D</b>	2 593	2 541	2 436
<b>D*</b>		2 638	2 533
<b>E</b>	370	390	390
<b>F</b>	502	547	547
<b>G</b>	4 195	4 273	4 390
<b>H</b>	5 499	5 513	5 630
<b>H*</b>		5 768	5 885
<b>I</b>	4 015	4 008	4 126
<b>I*</b>		4 263	4 381
<b>J</b>	2 462	2 485	2 561
<b>J*</b>		2 878	2 942
<b>K</b>	3 553	3 434	3 537
<b>K*</b>		3 834	3 937

Unité : mm  
\* balancier long

## DIMENSIONS



DIMENSIONS			
	E50z	E55z	E60
<b>A</b>	373	422	422
<b>B</b>	608	627	637
<b>B*</b>		634	627
<b>C</b>	1 640	1 659	1 660
<b>D</b>	1 803	2 004	2 004
<b>E</b>	1 692	1 784	1 784
<b>F</b>	4 250	4 300	4 278
<b>G</b>	2 276	2 523	2 523
<b>H</b>	5 395	5 561	5 543
<b>H*</b>		5 558	5 541
<b>H**</b>			5 612
<b>I</b>	25	24	24
<b>J</b>	1 959	1 959	1 959
<b>K</b>	2 546	2 566	2 551
<b>L</b>	350	400	400
<b>M</b>	527	586	473
<b>N</b>	872	872	730
<b>O</b>	2 075	2 112	1 965
<b>O*</b>			2 053
<b>P</b>	1 035	1 000	1 265
<b>P*</b>		1 071	
<b>P**</b>			1 335
<b>Q</b>	2 016	1 976	2 243
<b>Q*</b>		2 046	
<b>Q**</b>			2 307
<b>R</b>	2 006	1 881	2 020
<b>R*</b>		2 035	
<b>R**</b>			2 066

Unité : mm  
\* balancier long  
\*\* balancier long et contrepoids lourd

# POSSIBILITÉS DE FINANCEMENT

## ► FINANCEMENT SUR 24, 36, 48 OU 60 MOIS

Pour le bien de votre trésorerie, profitez de programmes de financement sur 24, 36, 48 ou 60 mois qui démarrent à 0 % d'intérêt. Demandez à votre concessionnaire de vous présenter toutes les offres de financement disponibles.

# 150 FAMILLES D'ACCESSOIRES 97 MACHINES 1 TOUGH ANIMAL



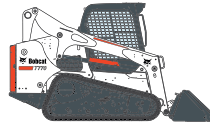
**GAMME  
COMPACTAGE LÉGER**



**MINI-CHARGEUSES  
SUR CHENILLES**



**CHARGEUSES  
COMPACTES SUR  
PNEUS**



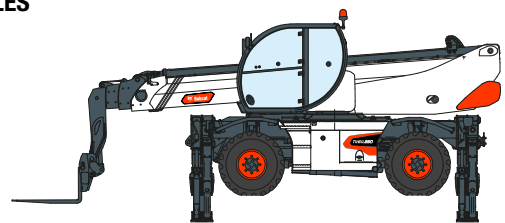
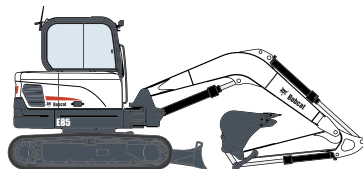
**CHARGEUSES  
COMPACTES SUR  
CHENILLES**



**TÉLESCOPIQUES**



**PELLES COMPACTES**



**CHARIOTS TÉLESCOPIQUES  
ROTATIFS**



# Bobcat®

**Bobcat est une filiale du Groupe Doosan.**

Doosan, leader mondial spécialisé dans les équipements de construction, les solutions dédiées à l'eau et à l'énergie, les moteurs et l'ingénierie, est au service de ses clients et des collectivités depuis plus d'un siècle. | Bobcat et le logo Bobcat sont des marques déposées de Bobcat Company aux États-Unis et dans d'autres pays. ©2021 Bobcat Company. Tous droits réservés.

\*Les possibilités de financement peuvent varier selon les pays et les concessionnaires. Renseignez-vous toujours auprès de votre concessionnaire à propos des possibilités de financement disponibles. Offre soumise à certaines conditions.

